

Архангельск (8182)63-90-72  
Астрахань (8512)99-46-04  
Барнаул (3852)73-04-60  
Белгород (4722)40-23-64  
Брянск (4832)59-03-52  
Владивосток (423)249-28-31  
Волгоград (844)278-03-48  
Вологда (8172)26-41-59  
Воронеж (473)204-51-73  
Екатеринбург (343)384-55-89  
Иваново (4932)77-34-06

Киргизия (996)312-96-26-47

Ижевск (3412)26-03-58  
Иркутск (395)279-98-46  
Казань (843)206-01-48  
Калининград (4012)72-03-81  
Калуга (4842)92-23-67  
Кемерово (3842)65-04-62  
Киров (8332)68-02-04  
Краснодар (861)203-40-90  
Красноярск (391)204-63-61  
Курск (4712)77-13-04  
Липецк (4742)52-20-81

Магнитогорск (3519)55-03-13  
Москва (495)268-04-70  
Мурманск (8152)59-64-93  
Набережные Челны (8552)20-53-41  
Нижний Новгород (831)429-08-12  
Новокузнецк (3843)20-46-81  
Новосибирск (383)227-86-73  
Омск (3812)21-46-40  
Орел (4862)44-53-42  
Оренбург (3532)37-68-04  
Пенза (8412)22-31-16

Казахстан (7273)495-231

Пермь (342)205-81-47  
Ростов-на-Дону (863)308-18-15  
Рязань (4912)46-61-64  
Самара (846)206-03-16  
Санкт-Петербург (812)309-46-40  
Саратов (845)249-38-78  
Севастополь (8692)22-31-93  
Симферополь (3652)67-13-56  
Смоленск (4812)29-41-54  
Сочи (862)225-72-31  
Ставрополь (8652)20-65-13

Таджикистан (992)427-82-92-69

Сургут (3462)77-98-35  
Тверь (4822)63-31-35  
Томск (3822)98-41-53  
Тула (4872)74-02-29  
Тюмень (3452)66-21-18  
Ульяновск (8422)24-23-59  
Уфа (347)229-48-12  
Хабаровск (4212)92-98-04  
Челябинск (351)202-03-61  
Череповец (8202)49-02-64  
Ярославль (4852)69-52-93

Единый адрес для всех регионов: [cro@nt-rt.ru](mailto:cro@nt-rt.ru) | <https://compair.nt-rt.ru>

# 100% безмасляная технология - гарантия качества

Безмасляные ротационные компрессоры  
спирального типа премиум-класса

**PureAir**  
ISO CLASS: ZERO PLUS SILICONE FREE



Инновационное безмасляное  
пневматическое оборудование

**S04 - S15D**  
Одиночный или Мульти- исполнение

# Эксперты в области безмасляных технологий



## Инновационные разработки

Компания CompAir вот уже более 90 лет занимает передовые позиции в области разработки и производства безмасляных компрессоров, уделяя особое внимание качеству и инновациям, а также учитывая индивидуальные коммерческие и эксплуатационные потребности своих клиентов. Наши безмасляные компрессоры не просто соответствуют, а превосходят требования к качеству и производственным характеристикам, предъявляемые разными промышленными предприятиями мира. Среди основных отраслей, где они нашли свое применение, можно назвать производство продуктов питания и напитков, фармацевтику, электронику, здравоохранение и энергетику.

Сегодня CompAir остается одним из ведущих разработчиков инновационных безмасляных компрессорных технологий, внимательно прислушиваясь к запросам заказчиков и понимая их потребности и задачи. Мы стремимся создавать экологически безопасные решения, чтобы наши клиенты могли соблюдать законодательство о снижении антропогенного воздействия на климат и уменьшить выбросы в эквиваленте диоксида углерода, экономя затраты на электроэнергию и просто работая более эффективно.

▶ **Диапазон рабочего давления**  
от 8 до 10 бар

▶ **Объемный расход**  
от 21,2 до 106,0 м<sup>3</sup>/час

▶ **Мощность двигателя**  
от 4 до 15 кВт

## Абсолютно надежно. 100% безмасляная технология

Для многих сфер деятельности, в том числе для медицины, научных разработок и биотехнологий, чистота сжатого воздуха имеет очень большое значение. Безмасляные компрессоры спирального типа серии S производства CompAir совершенно не используют масло, относятся к классу 0 по стандарту ISO 8573-1 и не содержат силикон, что свидетельствует о наивысшем из возможных качестве воздуха.

Класс	Общая концентрация масла (аэрозоль, жидкость, пар) мг/м <sup>3</sup>
0	В соответствии с указаниями пользователя или поставщика оборудования и более строгие, чем класс 1
1	≤ 0,01
2	≤ 0,1
3	≤ 1
4	≤ 5

Помимо соответствия законодательным требованиям, безмасляное оборудование спирального типа позволяет снизить стоимость владения за счет отсутствия необходимости в замене фильтров, очистке масляного конденсата и расходе энергии на предотвращение потерь давления из-за фильтрации.

## Новая серия S компрессоров CompAir

- Полностью безмасляное исполнение.
- Высокая надежность.
- Подходит для непрерывной эксплуатации; 100% циклический режим работы.
- Энергосберегающие.
- Низкий уровень вибрации и шума.
- Компактные размеры.
- Не требуют частого обслуживания благодаря малому количеству подвижных частей.

“

Максимальная универсальность  
благодаря продуманной  
модульной конструкции

”



## Компоновка компрессоров

В универсальной серии S от CompAir представлены компрессоры разной мощности, предназначенные для разных условий эксплуатации. Линейка компрессоров спирального типа начинается с симплексных моделей мощностью 4, 6 и 8 кВт и заканчивается дуплексными моделями мощностью 7, 11 и 15 кВт. Компрессор имеет очень чистое, простое и легкое в обслуживании исполнение.

## К отраслям, где требуется отсутствие масла в сжатом воздухе, относятся...

### Транспортный сектор

- Традиционный и гибридный грузовой транспорт, пассажирские и школьные автобусы, поезда



### Производство продуктов питания и напитков

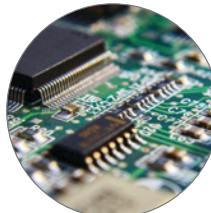


### Медицина/ здравоохранение

- Приборный воздух и воздух для дыхания

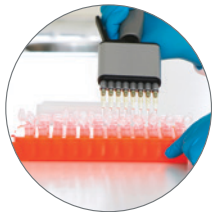


### Электроника



### Биотехнологии

- Лабораторная аппаратура



### Промышленная печать



### Автомобилестроение

- Покраска



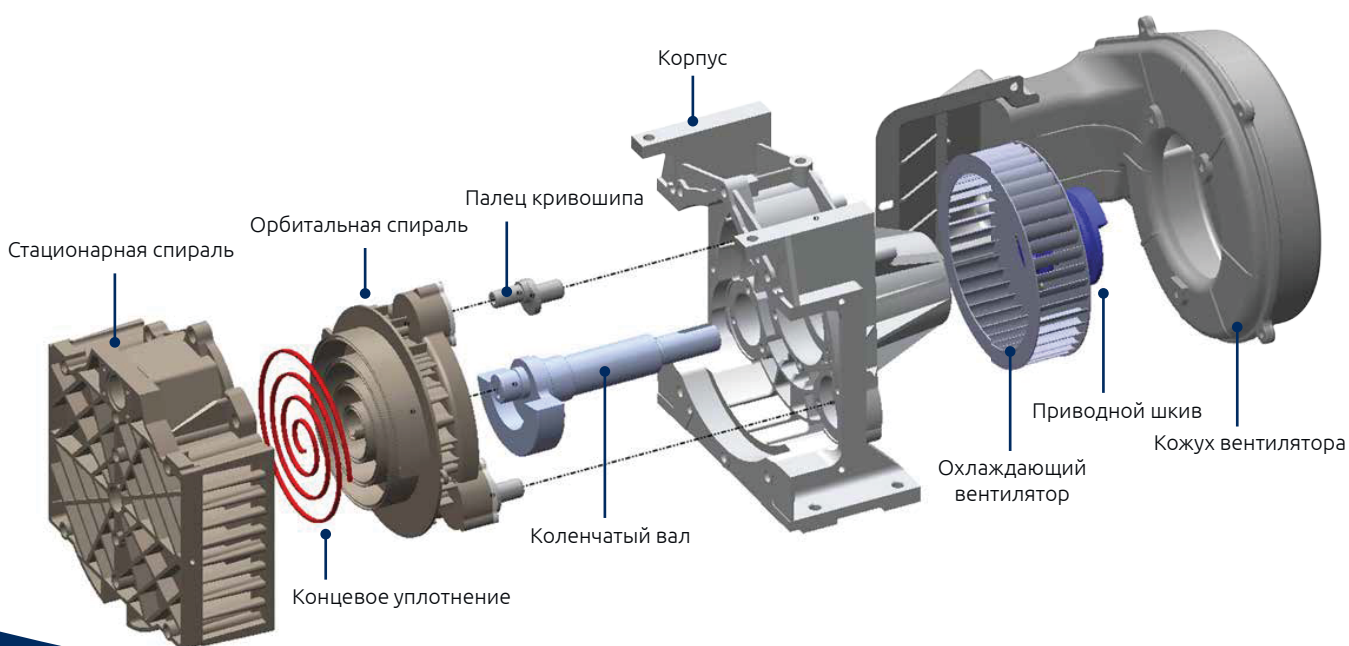
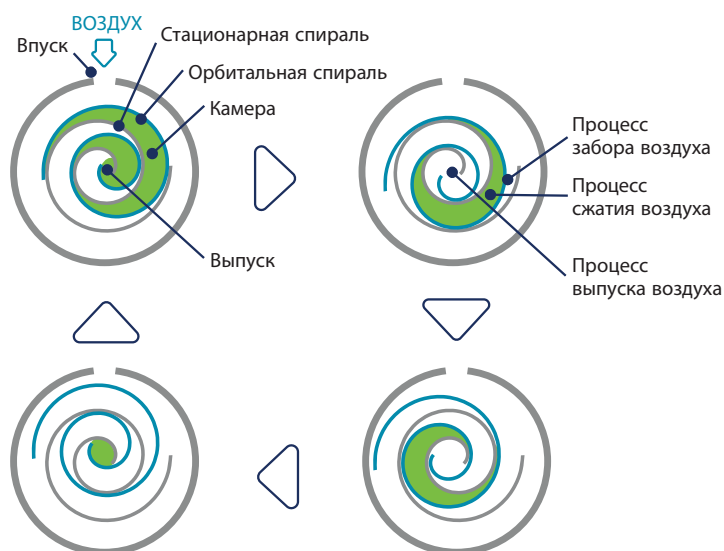
### Изготовление лекарственных препаратов



# Инновационная конструкция

## Принципы спирального сжатия воздуха

- Орбитальная (ротационная) спираль и стационарный спиральный кожух стыкуются друг с другом, образуя камеры сжатия.
- Непрерывно вращающаяся орбитальная спираль толкает атмосферный воздух от впуска к центру, постепенно сжимая его в уменьшающихся зонах.
- Сжатый воздух направляется к центральному нагнетательному отверстию в компрессоре.
- Необходимое давление нагнетания достигается за счет нескольких стадий сжатия и предполагает непрерывный забор и выпуск воздуха.

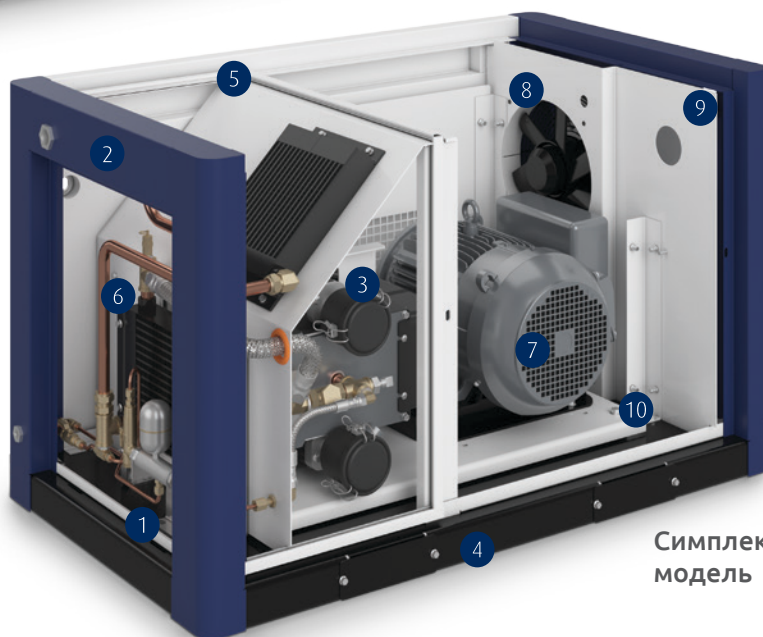




Дуплексная модель

## Серия компрессоров S от ComAir

- 1 Автоматический отвод конденсата
- 2 Жесткая рама
- 3 Фильтр на впуске - 5 микрон
- 4 Отверстия для удобства транспортировки вилочным погрузчиком
- 5 Уникальная камерная конструкция - максимальная мощность охлаждения и удобство обслуживания
- 6 Большие промышленные холодильники после компрессора
- 7 Эффективный двигатель TEFC премиум-класса
- 8 Большой вентилятор охлаждения
- 9 Шумопоглощающий кожух
- 10 Внутренняя виброизоляция



Симплексная модель

# Управление и мониторинг

Для компрессоров серии S от CompAir доступны различные варианты средств управления. Симплексные модели могут быть оснащены простой релейной панелью или при необходимости электронным контроллером с интерфейсом оператора Deluxe.



- NEMA 1, панель с маркировкой UL508A
- Магнитный контактор с защитой от перегрузок
- Трансформатор для цепей управления 115 В с предохранителем
- Переключатель TOA на дверце
- Зеленый индикатор включенного питания
- Аварийный останов
- Кнопка сброса
- Счетчик часов наработки
- Манометр

Контроллер с интерфейсом оператора Deluxe от CompAir (в индивидуальной комплектации) отличается удобной навигацией и простой графикой и обеспечивает вас интуитивно понятной информацией в интерактивном режиме.

Благодаря встроенному веб-серверу эти контроллеры могут передавать информацию о работе спиральных компрессоров через соединение ModBus TCP Ethernet на любой компьютер или мобильное устройство с интернет-подключением.



## Интерфейс оператора Deluxe

- Полноцветный сенсорный экран 3,5"
- Управление с помощью ПЛК
- Регулирование опережения/запаздывания с принудительным изменением
- Анализ тенденций мощности и параметров работы оборудования
- 26 языков
- Блок питания 24 В пост. тока с предохранителем
- Счетчик часов наработки оборудования
- Журнал срабатывания сигнализации/отказов
- Давление нагнетания оборудования
- Температура на выходе насоса
- Таймеры обслуживания оборудования
- Встроенный веб-сервер
- Интерфейс Modbus TCP по протоколу Ethernet

## CompAir: пневматическое оборудование

Современные производственные системы и технологические процессы требуют повышения качества сжатого воздуха. Любая из систем подачи сжатого воздуха компании CompAir представляет собой энергоэффективное решение на основе самых передовых технологий с минимальными эксплуатационными затратами. Использование технологии регенерации тепла и секвенсоров позволяет дополнительно повысить КПД компрессоров.

Защита оборудования достигается путем надлежащей фильтрации и осушения воздуха. Азотные генераторы CompAir имеют множество преимуществ перед обычными генераторами сторонних производителей, в том числе они отличаются более высокой универсальностью и значительной экономией времени и средств.



## Серия S компрессоров CompAir: технические характеристики

### Симплексная модель

Модель компрессора	Номинальное давление	Мощность двигателя привода [кВт]	Подача атм. воздуха при 8 бар изб. * [м³/час]	Подача атм. воздуха при 10 бар изб.* [м³/час]	Уровень шума [дБ(А)]	Габариты Д × Ш × В [мм]	Вес [кг]
	[бар изб.]						
S04	8 / 10	4	23,6	21,2	65	1168 x 686 x 711	315
S06	8 / 10	5,5	34,5	26,0	70	1168 x 762 x 711	352
S08	8 / 10	7,5	53,0	41,3	73	1168 x 762 x 711	367

### Дуплексная модель

Модель компрессора	Номинальное давление	Мощность двигателя привода [кВт]	Подача атм. воздуха при 8 бар изб. * [м³/час]	Подача атм. воздуха при 10 бар изб.* [м³/час]	Уровень шума [дБ(А)]	Габариты Д × Ш × В [мм]	Вес [кг]
	[бар изб.]						
S07D	8 / 10	7	47,2	42,5	64	1420 x 864 x 1404	562
S11D	8 / 10	11	69,0	52,0	68	1422 x 864 x 1397	599
S15D	8 / 10	15	106,0	82,6	71	1422 x 864 x 1397	615

\* Параметры измерены и представлены в соответствии со стандартом ISO 1217, изд. 4, приложения С и Е, при следующих условиях: давление забираемого воздуха: 1 бар/14,5 фунтов на кв. дюйм; температура забираемого воздуха: 20 °C/68 °F; влажность: 0 % (сухое сжатие).

\*\* Измерено в произвольных условиях эксплуатации в соответствии с ISO 2151, допуск ± 3 дБ (А).



# Мировой опыт- сильный локальный сервис



Торговая марка CompAir, опыт безупречных инженерно-технических изысканий которой превышает 200 лет, предлагает широкий ассортимент надежных, энергоэффективных компрессоров и вспомогательного оборудования для различных сфер применения.

Специалисты широкой сети сбытовых организаций CompAir и дистрибьюторы, работающие по всему миру, обладают профессиональной компетенцией и предоставляют

безупречное обслуживание на месте, обеспечивая надлежащую поддержку наших самых современных технологий.

В составе международной компании Gardner Denver компания CompAir является неизменным лидером в сфере разработки систем подачи сжатого воздуха. Апогеем ее работы стало появление на рынке целого ряда наиболее энергоэффективных компрессоров с низким уровнем воздействия на окружающую среду, которые сегодня помогают клиентам добиваться целей на пути своего устойчивого развития и даже опережать их.

## Ассортимент продуктов CompAir для систем подачи сжатого воздуха

### Компрессоры на основе передовых технологий с масляной смазкой

- Винтовые
  - с фиксированной и регулируемой скоростью
- Поршневые
- Передвижные

### Полный ассортимент решений для систем очистки воздуха

- Фильтр
- Охлаждающий и обезвоживающий осушитель
- Система сбора конденсата
- Осушитель с использованием тепла сжигания
- Генератор азота

### Дополнительные услуги

- Профессиональная проверка состояния воздушных систем
- Подготовка отчетов об эффективности работы оборудования
- Обнаружение утечек

Архангельск (8182)63-90-72  
 Астрахань (8512)99-46-04  
 Барнаул (3852)73-04-60  
 Белгород (4722)40-23-64  
 Брянск (4832)59-03-52  
 Владивосток (423)249-28-31  
 Волгоград (844)278-03-48  
 Вологда (8172)26-41-59  
 Воронеж (473)204-51-73  
 Екатеринбург (343)384-55-89  
 Иваново (4932)77-34-06  
 Киргизия (996)312-96-26-47

Ижевск (3412)26-03-58  
 Иркутск (395)279-98-46  
 Казань (843)206-01-48  
 Калининград (4012)72-03-81  
 Калуга (4842)92-23-67  
 Кемерово (3842)65-04-62  
 Киров (8332)68-02-04  
 Краснодар (861)203-40-90  
 Красноярск (391)204-63-61  
 Курск (4712)77-13-04  
 Липецк (4742)52-20-81

Магнитогорск (3519)55-03-13  
 Москва (495)268-04-70  
 Мурманск (8152)59-64-93  
 Набережные Челны (8552)20-53-41  
 Нижний Новгород (831)429-08-12  
 Новокузнецк (3843)20-46-81  
 Новосибирск (383)227-86-73  
 Омск (3812)21-46-40  
 Орел (4862)44-53-42  
 Оренбург (3532)37-68-04  
 Пенза (8412)22-31-16  
 Казахстан (7273)495-231

Пермь (342)205-81-47  
 Ростов-на-Дону (863)308-18-15  
 Рязань (4912)46-61-64  
 Самара (846)206-03-16  
 Санкт-Петербург (812)309-46-40  
 Саратов (845)249-38-78  
 Севастополь (8692)22-31-93  
 Симферополь (3652)67-13-56  
 Смоленск (4812)29-41-54  
 Сочи (862)225-72-31  
 Ставрополь (8652)20-65-13  
 Таджикистан (992)427-82-92-69

Сургут (3462)77-98-35  
 Тверь (4822)63-31-35  
 Томск (3822)98-41-53  
 Тула (4872)74-02-29  
 Тюмень (3452)66-21-18  
 Ульяновск (8422)24-23-59  
 Уфа (347)229-48-12  
 Хабаровск (4212)92-98-04  
 Челябинск (351)202-03-61  
 Череповец (8202)49-02-64  
 Ярославль (4852)69-52-93